

IMPLANTACION DE SENSORES PARA LA DETERMINACION DE PARAMETROS HIDROLOGICOS EN EL ACUIFERO-23 CON APOYO INFORMATICO PARA LA ELABORACION DE UNA BASE DE DATOS EN EL PARQUE NACIONAL DE LAS TABLAS DE DAIMIEL (CIUDAD REAL)

G. DE ARANDA Y ANTÓN y J. MARTÍN -MONTALVO Y VERA

RESUMEN

La obtención de una base de datos de parámetros hidrológicos-meteorológicos permite modelizar el comportamiento del Acuífero-23 por la acción de agentes exógenos al sistema.

El modelo abarca los comportamientos bioecológicos del sistema humedal de Daimiel.

ANTECEDENTES

De lo que fue la zona húmeda manchega, que en la segunda mitad del siglo XIX alcanzó gran renombre como cazadero de aves acuáticas, llegando a formar una extensión cercana a las 25.000 hectáreas de cursos, vegas encharcadas, tablas y confluencia de ríos, hoy tan sólo quedan apenas 1.800-2.000 hectáreas testimoniales en lo que se conoce por el Parque Nacional de las Tablas de Daimiel.

El 28 de junio de 1973 fueron declarados estos parajes como Parque Nacional con la intención de promover alternativas que pusieran freno al avance colonizador de la agricultura productiva de regadío. Sin embargo, y a pesar de este intento, la realidad es que desde principios de los años setenta hasta nuestros días, el paisaje de esta zona manchega experimenta una feroz transformación. La superficie de cultivo supera hoy en día las 150.000 hectáreas, lo que, unido a la aventura de la puesta en riego, sobreexplotando los recursos hídricos del Acuífero-23, ha originado en la zona un déficit del orden de 2.000-3.000 hm³. Actualmente la recarga anual se cifra en 350-400 hm³, mientras que las extracciones superan ampliamente los 600 hm³.

La situación alcanzó en 1986 sus cotas más dramáticas, cuando el río Guadiana quedó definitivamente seco aguas arriba de las Tablas de Daimiel, mientras el Cigüela apenas aportó caudales, per-

maneciendo Las Tablas secas prácticamente durante todo el año, desencadenándose en septiembre, de ese mismo período, un incendio de superficie que a continuación se trasladó al paquete turboso del lecho de los ríos Guadiana y Cigüela.

Así pues, llegada esta situación, y con el fin de permitir la continuidad y salvaguarda de los valores ecológicos del Parque, se aprobó un Plan de Regeneración Hídrica elaborado por los servicios correspondientes de los Ministerios de Obras Públicas y Urbanismo, y de Agricultura, Pesca y Alimentación.

INTRODUCCION. DESARROLLO DE LAS ACTUACIONES DEL PLAN DE REGENERACION HIDRICA

En la fecha 30 de septiembre de 1986 fue presentado el estudio de viabilidad del Plan de Regeneración Hídrica en el Parque Nacional de las Tablas de Daimiel, iniciándose a partir de entonces un período de actuaciones por parte de las administraciones implicadas.

Se plantean en este estudio distintas soluciones a corto, medio y largo plazo:

— Incluye como solución a largo plazo, entre otras alternativas, la construcción de la presa del Cañal, en la cuenca del río Bullaque, para satisfacer una demanda anual de 18 hm³ por derivación

de parte de sus caudales mediante el sistema de transporte en tubería por bombeo y gravedad.

— Como medida a medio plazo (uno a tres años) se proponía derivar 60 hm^3 (en el total del período de los tres años) del acueducto Tajo-Segura, a través del cauce natural del Cigüela. Para ello, la construcción de una segunda retenida (la primera se sitúa en el extremo sur del Parque, por debajo de la unión de los ríos Guadiana y Cigüela en la presa de Puente Navarro), una larga presa de tierras a la altura de la Madre Vieja del Guadiana, posibilita el funcionamiento del sistema con unos volúmenes de agua (del orden de $20 \text{ hm}^3/\text{año}$) sensiblemente inferiores a los que recibía el paraje antes de que el acuífero se viniese abajo (del orden de $200 \text{ hm}^3/\text{año}$, según señalan los aforos históricos disponibles).

— Por último, y como medida de carácter provisional a corto plazo, se propuso la utilización de las aguas subterráneas del Acuífero-23, mediante captación por pozos dentro de los límites geográficos del Parque. Una batería de pozos en la margen izquierda del Cigüela y derecha del Guadiana bombeando a éste, podría recuperar en parte su funcionalidad y contribuiría a extinguir los incendios de turbas (Fig. 1).

Si bien, la primera medida (largo plazo) no ha sido puesta en marcha en la actualidad, la segunda,

consistente en aportaciones exteriores con recarga forzada del acuífero a través del acueducto Tajo-Segura, se puso en marcha (una vez construido el dispositivo hidráulico o presa de tierras que actuaba como nueva retenida) y ha venido funcionando durante los años 88, 89 y 90. Las terceras medidas de actuación inmediata, también se han llevado a cabo con notable éxito (si bien es verdad que de todas las perforaciones intentadas, apenas la mitad han resultado positivas y todas situadas en la margen derecha del Guadiana), obteniéndose resultados que indican existe posibilidad de obtener aportaciones anuales del Acuífero-23 de 18 hm^3 . Estas aportaciones, que en parte serían recuperables mediante procesos de infiltración, posibilitarían se mantuvieran inundadas 1.200 a 600 hectáreas del Parque de manera permanente desde la época húmeda a la seca, respectivamente.

Como complemento importante a estas medidas a corto y medio plazo, se han realizado obras de electrificación y motorización de la batería de pozos existentes. Asimismo, al objeto de realizar un control de la recuperación de los aportes a extraer del Acuífero-23, así como de los aportes exteriores a dicho acuífero, se ha dotado al sistema de una red de automatismos y sensores que son controlados y manejados desde un puesto central, el cual recoge multitud de datos que son procesados en un equipo informático. Del desarrollo y posibilidades fu-

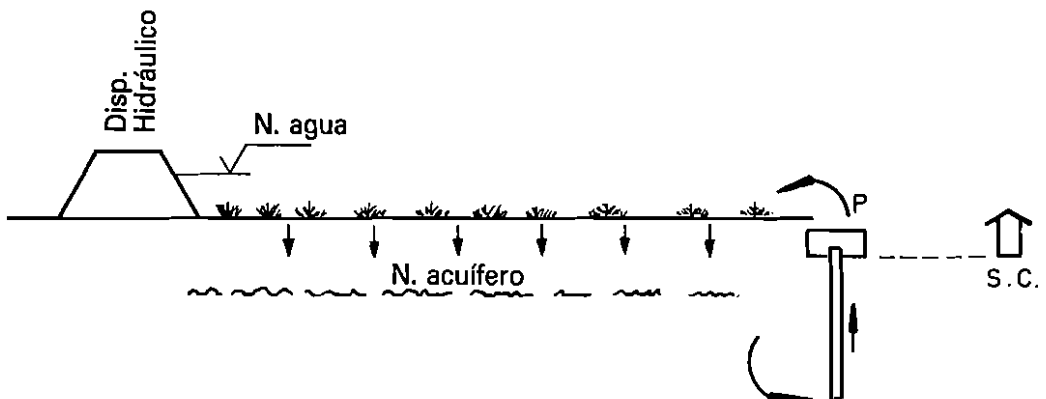


Fig. 1. Plan de regeneración hídrica.

turas de este sistema, trataremos en el presente trabajo (ver Lámina II).

APOYO INFORMATICO PARA LA ELABORACION DE BASE DE DATOS PARA ESTUDIO DE PARAMETROS HIDROLOGICOS

Introducción

Terminadas las labores de ejecución de sondeos hidráulicos en el P. N. de las Tablas de Daimiel, y electrificados y motorizados los pozos con resultados positivos, se procedió a la automatización de los mismos, recogiendo las órdenes en un centro de control, que se acompaña de un equipo informático que procese los datos.

Para ampliar la gama de datos a obtener de los pozos, además de los propios del régimen de explotación (niveles piezométricos, caudales instantáneos e integrados y horas de funcionamiento), se proyectó la instalación de medidores de temperatura, conductividad, oxígeno disuelto y pH que permiten un seguimiento adecuado del comportamiento del Acuífero-23 en la zona del Parque Nacional.

Programa informático

Seguidamente se trata de explicar el manejo del programa implantado, al objeto de presentar una clara idea de sus características y posibilidades.

METODOLOGIA

El programa interacciona con el usuario a través de un sistema de menús. Esto significa que aparecen en pantalla del monitor una serie de opciones de las que se ha de escoger una. La elección se efectúa con una tecla numérica. Al seleccionarse una opción aparecerá bien un submenú con nuevas opciones o bien la información deseada.

Desde el menú principal se podrán seleccionar las siguientes opciones:

1. Rangos y consignas.
2. Solicitud de informes.
3. Régimen de funcionamiento.
4. Estación meteorológica.

5. Monitor en color (esquemas de situación y equipos).
6. Comunicaciones.
7. Salida.

1. *Rangos y consignas.* El ordenador necesita conocer el rango de medida al cual está ajustado cada sensor, para efectuar la conversión de señales a sus unidades de ingeniería (Figs. 2 y 3).

Con esta opción se accede a modificar otros parámetros que utiliza el ordenador en sus cálculos. Como precaución del sistema, se establece protección con una clave de acceso.

Desde este submenú se puede acceder a las siguientes opciones:

- Rango sensores.
 - Datos sondeos.
 - Consumos energéticos.
 - Programación horario invierno.
 - Programación horario verano.
 - Modificar clave de acceso.
 - Volver al menú principal.
- Rango sensores. Ajuste de los rangos de medida de las sondas de caudal, nivel, oxígeno disuelto, conductividad, pH y temperatura de los pozos.
- Datos sondeos. Ajuste de los datos reales que se obtienen en el régimen de explotación.

— Consumos energéticos. Permite variar las condiciones de facturación por consumo energético legales que se vayan publicando en el «BOE».

— Programación horarios. Permite ajustar el sistema a los cambios horarios que oficialmente se produzcan.

2. *Solicitud de informes.* Permite visualizar, y si se desea, imprimir ciertos informes asociados a las señales que recoge el ordenador (Figs. 4, 4 bis y 5).

Se accede al submenú con las siguientes opciones:

- Caudales.
- Niveles.
- Parámetros hidrológicos.
- Arranques y horas de funcionamiento.
- Consumos y costes.
- Alarmas.
- Menú principal.

FECHA 03-09-1989		TABLAS DE DAIMIEL						HORA 11:23:0	
RANGOS SENSORES		1	2	3	4	5	6	7	8
CAUDAL l/s		60	120	80	50	34	70		
NIVEL mts		35	70	20	34	55	40		
OXIGENO ppm		12	8	9	8	15	17		
CONDUCT. us		1.200	129	15.000	12.000	128	1.230		
PH		3	6	6	5	7	3		
TEMP. MAXIMA °C		12	15	17	23	23	22		
TEMP. MINIMA °C		1	-4	2	-5	2	-2		

.. MOVIMIENTO
 (INICIO) .. BORRA CAMPO
 (ENTER) ... FIJAR DATOS

ESC ... MENU

FECHA 03-09-1989		TABLAS DE DAIMIEL						HORA 11:34	
DATOS SONDEOS		1	2	3	4	5	6	7	8
POTENCIA cv		95	140	50	25	72	210		
CAUDAL NOMINAL		100	130	63	20	84	250		
PRES. NOMINAL		50	60	40	62	46	45		
PROFUNDIDAD		70	60	50	58	50	64		
DIAMETRO TUBE.		250	250	200	125	250	300		

.. MOVIMIENTO
 (INICIO) .. BORRA CAMPO
 (ENTER) ... FIJAR DATOS

ESC ... MENU

FECHA 03-09-1989		TABLAS DE DAIMIEL						HORA 11:38:13	
=TERMINO DE ENERGIA=				=CAMBIO HORA OFICIAL=					
Base	9.44	pts/kwh		Invierno		Verano			
Coef. H. Punta	1.00			Fecha	150489	150489			
Coef. H. Valle	1.70			Hora	1200	1200			
Coef. H. Llano	.57								
=TERMINO DE POTENCIA=				69	pts/kw/mes				
=POTENCIA CONTRATADA=				125	kw				

.. MOVIMIENTO
 (INICIO) .. BORRA CAMPO
 (ENTER) ... FIJAR DATOS

ESC ... MENU

Fig. 2.

TABLAS DE DAIMIEL																								INVIERNO												PROGRAMACION HORARIA SEMANAL											
F1 - HORA VALLE								F2 - HORA LLANA								F3 - HORA PUNTA																															
	00	01	02	03	04	05	06	07	08	09	10	11	12	13	14	15	16	17	18	19	20	21	22	23																							
Domin.																																															
Lunes																																															
Martes																																															
Mierc.																																															
Jueves																																															
Viern.																																															
Sabado																																															

SELECCIONAR CON CURSORES Y FIJAR CON TECLAS DE FUNCION 09-03-1989 JUEVES

ESC ... MENU

TABLAS DE DAIMIEL																								VERANO												PROGRAMACION HORARIA SEMANAL											
F1 - HORA VALLE								F2 - HORA LLANA								F3 - HORA PUNTA																															
	00	01	02	03	04	05	06	07	08	09	10	11	12	13	14	15	16	17	18	19	20	21	22	23																							
Domin.																																															
Lunes																																															
Martes																																															
Mierc.																																															
Jueves																																															
Viern.																																															
Sabado																																															

SELECCIONAR CON CURSORES Y FIJAR CON TECLAS DE FUNCION 09-03-1989 JUEVES

ESC ... MENU

FECHA 03-09-1989		TABLAS DE DAIMIEL								HORA 11:54:35	
CAUDALES		1	2	3	4	5	6	7	8		
Nominal l/s		60.0	120.0	80.0	50.0	34.0	70.0				
Instant. l/s		5.4	54.1	13.8	48.6	5.4	13.1				
Med. Dia l/s		29.9	59.6	41.1	24.8	16.8	33.8				
Tot. Dia m3		11.7	23.5	16.2	9.7	6.6	13.2				
T. Mes m3x1000		0.0	0.0	0.0	0.0	0.0	0.0				
Tot. Dr. m3x1000		0.0	0.0	0.0	0.0	0.0	0.0				

ESC ... MENU
F1 ... IMPRESO

FECHA SOLICITADA A/M 1989 / 03

Fig. 3.

FECHA 03-09-1989		TABLAS DE DAIMIEL						HORA 11:57:05	
NIVELES		1	2	3	4	5	6	7	8
Instant. Mts		9.8	28.5	13.8	18.7	13.8	39.6		
Med. Día Mts		17.4	34.1	9.8	17.1	27.4	20.4		
Med. Mes Mts		17.4	34.1	9.8	17.1	27.4	20.4		
Med. Origen Mts		17.4	34.1	9.8	17.1	27.4	20.4		

ESC .. MENU
F1 .. IMPRESO

FECHA SOLICITADA A/H 1989 / 03

PARÁMETROS HIDROLÓGICOS		TABLAS DE DAIMIEL							
		1	2	3	4	5	6	7	8
[O2]									
Instantánea		10	2	2	5	13	2		
Media Día		5	3	4	3	7	8		
Desv. Día Ant.									
[PH]									
Instantánea		2	6	3	1	2	1		
Media Día		1	3	2	2	3	1		
Desv. Día Ant.									
[Con.]									
Instantánea		1,073	20	3,118	11,578	21	328		
Media Día		605	64	7,412	5,927	62	604		
Desv. Día Ant.									
[Tem.]									
Instantánea		3	13	3	15	14	8		
Media Día		4	11	6	16	9	13		
desv. Día Ant.									

F1 .. IMPRESORA

ESC .. MENU

Fig. 4.

— Caudales. Para cada mes y año se pueden obtener hasta para un total de ocho pozos, los siguientes datos; caudal nominal del sondeo, caudal instantáneo en el momento de la solicitud del informe, caudal medio desde las cero horas del día de la solicitud del informe, volumen que se ha bombeado desde las cero horas de dicho día, vo-

lumen que se bombeó en el mes seleccionado y volumen que se ha bombeado desde la puesta en servicio de la instalación.

— Niveles. Al igual que en el caso anterior, se pueden obtener los siguientes datos piezométricos; nivel instantáneo, nivel medio desde las cero ho-

FECHA 03-09-1989								HORA 12:02:	
ARRANQUES	1	2	3	4	5	6	7	8	
DIA	215	220	208	218	210	205	0		
MES	215	220	208	218	210	205	0		
ORIGEN	215	220	208	218	210	205	0		
HORAS FUNCIONAMIENTO	TABLAS DE DAIMIEL								
ULTIMO									
DIA	423	444	409	437	426	425	0		
MES	423	444	409	437	426	425	0		
ORIGEN	423	444	409	437	426	425	0		
FECHA SOLICITADA A/M 1989 / 03								ESC .. MENU F1 .. IMPRESO	
ALARMAS INSTANTANEAS	1	2	3	4	5	6	7	8	
Sobretension	NO	NO	SI	SI	NO	SI	NO	NO	
Grupo Electrobombas	SI	NO	SI	SI	NO	SI	NO	NO	
Valvula Mariposa	NO	NO	SI	SI	SI	NO	NO	NO	
Nivel Bajo Sondeo	SI	NO	NO	SI	SI	NO	NO	NO	
Sensor Caudal	SI	SI	SI	SI	SI	SI	NO	NO	
Sensor Nivel	SI	NO	NO	SI	NO	SI	NO	NO	
Sensor O2 Disuelto	NO	SI	NO	SI	SI	SI	NO	NO	
Sensor Conductividad	SI	NO	SI	NO	SI	SI	NO	NO	
Sensor Ph	NO	SI	SI	SI	SI	NO	NO	NO	
Sensor Temperatura	SI	NO	SI	SI	SI	NO	NO	NO	

Fig. 4 (bis).

ras del día de la solicitud del informe, nivel medio del mes seleccionado, nivel medio desde la puesta en servicio, nivel máximo en el mes seleccionado, nivel mínimo en el mes seleccionado y día del mes seleccionado en el que hubo mayor diferencia de niveles.

— Parámetros hidrológicos. Obtiene solamente información del día en que se solicita el informe. La tabla de valores contiene la medida instantánea, la media diaria y la desviación con respecto

al día anterior, del oxígeno disuelto, pH, conductividad y temperatura.

— Arranques y horas de funcionamiento. Para un mes seleccionado, obtiene informes de cada pozo, de las horas de funcionamiento y arranques del día de solicitud del informe, del mes seleccionado y desde la puesta en servicio de la instalación.

— Consumos y costes. Se presentan los consumos de KWH y KVARH, coseno de phi y costes ener-

ALARMAS MES								
	1	2	3	4	5	6	7	8
Sobretension	92	84	91	95	82	91	0	
Grupo Electrobombas	91	85	91	100	101	85	0	
Valvula Mariposa	88	89	93	90	85	91	0	
Nivel Bajo Sonda	93	89	90	90	99	101	0	
Sensor Caudal	101	87	140	88	87	108	0	
Sensor Nivel	89	92	88	88	87	90	0	
Sensor O2 Disuelto	95	92	88	94	89	103	0	
Sensor Conductividad	100	92	93	79	90	102	0	
Sensor Ph	80	88	87	101	95	86	0	
Sensor Temperatura	93	95	93	89	85	82	0	

FECHA SOLICITADA A/M 1989 / 03 F1 .. IMPRESORA ESC .. ME

ALARMAS ORIGEN								
	1	2	3	4	5	6	7	8
Sobretension	173	150	171	189	180	172	0	
Grupo Electrobombas	167	168	170	179	183	180	0	
Valvula Mariposa	163	161	174	170	154	171	0	
Nivel Bajo Sonda	171	167	175	171	179	183	0	
Sensor Caudal	173	174	220	162	167	182	0	
Sensor Nivel	169	164	172	189	170	188	0	
Sensor O2 Disuelto	174	189	189	178	161	189	0	
Sensor Conductividad	179	172	172	156	178	193	0	
Sensor Ph	161	168	180	183	176	163	0	
Sensor Temperatura	169	189	168	180	171	161	0	

F1 .. IMPRESORA ESC .. MENU

FECHA 03-05-1989 HORA 12:52

REGIMEN DE FUNCIONAMIENTO					
	MARCHA PARO	ARRANQUE MANUAL/AUTOMATICO	PARADA MANUAL/AUTOMATICO	ALARMA GRUPOS	ALARMA VALVULAS
1	PARO	89/03/09 12:55	MANUAL	NO	NO
2	PARO	MANUAL	MANUAL	NO	SI
3	PARO	MANUAL	MANUAL	SI	NO
4	PARO	MANUAL	MANUAL	NO	NO
5	MARCHA	MANUAL	MANUAL	SI	SI
6	PARO	MANUAL	MANUAL	SI	SI
7		MANUAL	MANUAL		
8		MANUAL	MANUAL		

F2 ... AYUDA ESC ... MENU

Fig. 5.

géticos. El coste se calcula a partir de los datos que se le indican al ordenador en el submenú de «rangos y consignas», y de los consumos reales de KWH y KVARH.

Este coste se divide entre punta, valle y llano, dándose, además, el total.

— Alarmas. Se puede consultar las alarmas activadas en el momento de la consulta, así como el historial de las alarmas activadas en un mes concreto o desde el origen de la puesta en marcha de la instalación. Estos datos son muy útiles, los primeros porque pueden evitar una avería del sistema y los segundos (históricos) porque permiten conocer la calidad de los instrumentos existentes en los pozos (sensores) a través de su frecuencia de averías.

Las alarmas de las que se ha dotado al sistema son: alarma por sobretensión, alarma por avería de grupo electrobomba, alarma por no apertura o fallo en el sistema de apertura de alguna de las válvulas de mariposa, alarma por existencia de nivel del sondeo por bajo del nivel de la bomba y alarma por avería en cualquiera de los sensores de temperatura, pH, conductividad, oxígeno disuelto, nivel o caudal.

3. *Régimen de funcionamiento.* Permite visualizar el estado (marcha/parada) de cada grupo en la modalidad de funcionamiento (automático/manual) para arranque y parada y si hay alarmas en el sondeo.

Asimismo, permite arrancar o parar un grupo en manual, o cambiar a la modalidad de funcionamiento automático. En esta modalidad se pueden programar arranques y/o paradas de los grupos para un cierto día y a una cierta hora.

4. *Estación meteorológica.* El sistema informático ha sido conectado a una estación meteorológica automática dotada de su propio procesador. La aplicación de un programa específico puede permitir interrelacionar los parámetros meteorológicos procesados por dicha estación, con los parámetros hidrológicos obtenidos mediante las sondas-sensores instaladas en cada pozo. El desarrollo de dicho programa permitirá determinar todo tipo de índices que nos acerquen mejor a las condiciones medioambientales del Parque.

5. *Monitor en color.* Esta opción permite acceder a gráficos y sinópticos representados en el mismo

como son las siguientes opciones que aparecen en el submenú:

- Vista general del Parque Nacional.
- Red general de pozos.
- Sondeos principales (electrificados y conectados al sistema informático).
- Sondeos auxiliares (alimentados mediante grupos gas-oil).
- Selección de sondeos.
- Estadística de caudales.
- Estadística de niveles.
- Estadística de parámetros hidrológicos.
- Vuelta al menú principal.

Las cinco primeras opciones son similares entre sí, pero cada una de ellas representa, mediante un sinóptico de alta resolución, una serie de detalles y de información generada en el sistema de pozos. De este modo se ha sustituido a un posible panel sinóptico «fijo» dotado de señales luminosas indicativas de la información existente, por una serie de paneles sinópticos «móviles» dotados de información visual gráfica y numérica que permite conocer el estado instantáneo de todas las variables medibles por los sensores en cada uno de los pozos. Así pues, se pueden representar desde vistas generales de todo el área geográfica del Parque, hasta la ubicación de un sondeo determinado y su estado de funcionamiento, pasando por la representación de cualesquiera de las medidas instantáneas que permiten obtener los sensores instalados. Las opciones restantes permiten observar, mediante gráficas de curvas o de barras, la evolución de determinados parámetros hidrológicos a lo largo de un período concreto.

6. *Comunicaciones.* Al estar el equipo de procesado constituido por dos ordenadores del tipo PC-AT, esta opción permite transferir información histórica del ordenador donde se ejecuta y maneja el programa, al segundo ordenador previsto para «investigación» y elaboración de todo tipo de modelos matemáticos que permitan procesar y analizar los datos históricos obtenidos (Fig. 6).

Descripción del equipo informático

El equipo informático consta de dos ordenadores del tipo PC-AT IBM, con las siguientes características:

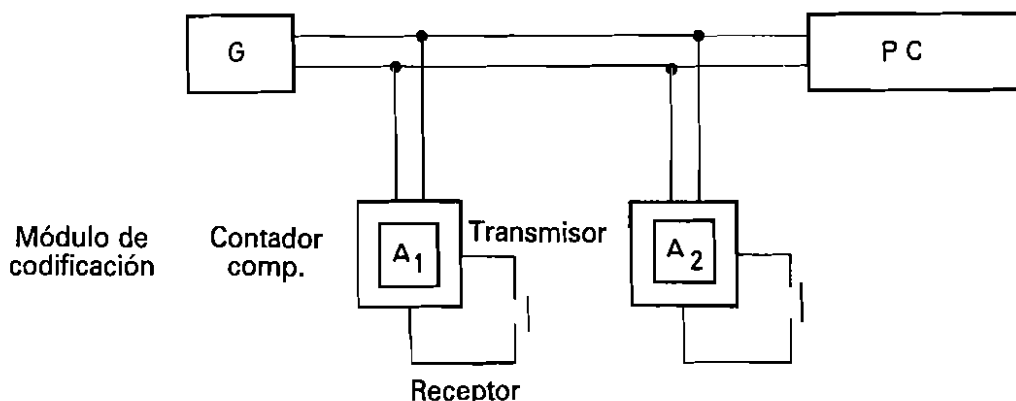


Fig. 6. Esquema de comunicaciones.

- Un microprocesador 80286 a velocidad de trabajo 6 MH.
- Teclado expandido.
- Memoria RAM de 640 KB.
- Disco duro de 20 MB.
- Salida serie RS232 para comunicaciones.
- Salida paralelo impresora.
- Reloj calendario en tiempo real.

Uno de los ordenadores es el principal y su objetivo es la adquisición de datos y el manejo de la instalación.

Para la presentación de los datos utilizará dos tipos de monitores:

- Uno, a color, de 19 pulgadas, tipo EGA, para representación de gráficos y estadísticas.
- El otro, de 12 pulgadas, monocromático, de fósforo verde, para la presentación de informes.

Como equipo auxiliar se acompaña de impresora NEC CP7 para ocho colores y carro de 132 columnas.

El otro ordenador tiene por objetivo servir de herramienta de trabajo de investigación, partiendo de los datos históricos recopilados por el ordenador principal. También, en caso de avería de aquél, puede realizar las funciones del principal sustituyéndole. También se acompaña como equi-

po auxiliar de impresora monocromo de hasta 10 pulgadas de ancho.

Sistema de transmisión de la información

El sistema empleado para la transmisión de la información entre todo el conjunto de sensores y elementos, tales como interruptores, pulsadores, contactos de relés, etcétera, es el conocido como sistema *Dupline* de transmisión múltiple a través de un cable de dos hilos capaz de enviar y recibir 128 señales digitales independientes o 16 señales analógicas de manera simultánea y en cualquier dirección a una distancia máxima de 20 km.

El principio de funcionamiento está compuesto por un generador de canales, un transmisor y un receptor. La transmisión se efectúa de la siguiente forma:

1.º El generador de canales genera cíclicamente e ininterrumpidamente un tren de 128 pulsos precedidos de un pulso de sincronismo, tal y como se indica en la Figura 7. Cada uno de estos pulsos corresponde a una de las 128 posibles señales a transmitir. La duración de cada pulso en reposo (señal no activada) es de 1 mseg repartido en 250 μ seg de tiempo valle y 750 μ seg de tiempo cima (relación 1 a 3).

2.º Al ser activada la entrada correspondiente al transmisor, éste provoca un corto circuito durante el tiempo de valle de 200 μ seg. de duración, cuyo nivel debe ser menor que el del nivel de disparo.

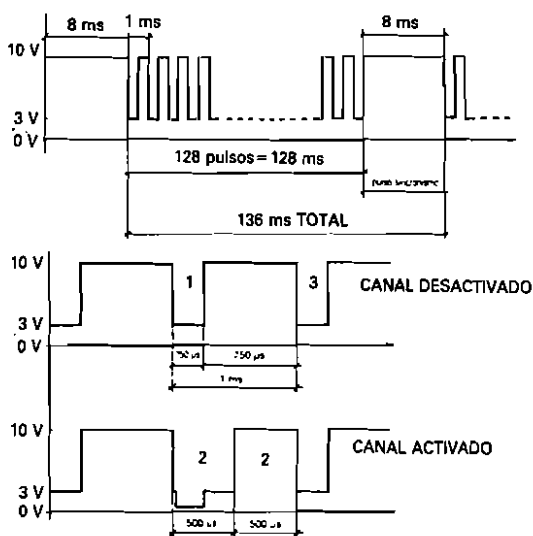


Fig. 7.

3.º El generador de canales detecta este corto circuito y a continuación prolonga durante otros 250 µseg el tiempo de valle.

4.º El receptor comprueba que la relación de tiempo valle/cima ha cambiado, pasando de la 1 a 3 que tenía a la relación 2 a 2, por lo que procede activarse, permaneciendo en ese estado hasta que dicha relación pasa a ser de nuevo 1 a 3, momento en el que procede a desactivarse.

Todo este ciclo se repite para cada tren de pulsos, por lo que se obtienen:

$1.000/136 = 7,35$ muestras por segundo de cada señal.

A cada unidad del sistema multiplexor se le asigna un módulo de codificación. Este módulo puede ser introducido en el equipo transmisor, en el receptor o en el «display» de control. Una vez insertado, el equipo responderá transmitiendo, recibiendo o visualizando los canales definidos por el módulo de codificación únicamente.

El sistema de transmisión tiene innumerables ventajas, pues al ser las señales eléctricas enviadas periódicas, con tensiones entre 3 y 10 V, si se induce una señal de tipo senoidal, ésta no afecta a la diferencia de potencial ni a la relación de tiempos. Sólo un elemento de todo el sistema trabaja mi-

diendo tensiones, el generador de canales, mientras que el resto de los elementos lo hace mediante tiempos. Los transmisores se conectan en paralelo a lo largo de la línea de dos hilos, y admiten señales, tales como interruptores-pulsadores, controles de máximo y mínimo, contactos de relés, sensores, etcétera.

Los receptores son unos dispositivos que pueden actuar sobre cargas como motores, bombas, válvulas, etcétera, o displays de control.

RESULTADOS

Es imposible presentar hoy día, al inicio de la puesta en marcha del sistema informático, un análisis riguroso de los datos que se obtienen de la medición de los parámetros hidrológicos y meteorológicos en relación con el sistema termo-hidrológico de las Tablas de Daimiel. Ello sólo será posible al realizar un procesado de dichos datos mediante un «software» adecuado. Asimismo, las relaciones que puedan surgir entre el estado climohidrológico y la biocenosis sustentada en el Parque, no se podrán estudiar hasta que se disponga de series históricas de datos físicos e inventarios biológicos realizados en esos mismos períodos.

Pero lo que no cabe duda es que se pone en manos del investigador una herramienta formidable en cuanto a la velocidad de obtención de datos físicos y elaboración de modelos matemáticos con los mismos, así como también se crea una memoria acumulada de información susceptible de un tratamiento estadístico.

CONCLUSIONES

La realización de los trabajos tendentes al control informático de los pozos presenta, entre otras, las siguientes posibilidades de investigación, independientes del control de funcionamiento automático de las instalaciones:

- Generar una base de datos físicos hidrometeorológicos.
- Obtención de modelos matemáticos de comportamiento del biotopo.
- Establecer relaciones de comportamiento entre los componentes del ecosistema.

- Seguimiento del estado del Acuífero-23.
- Análisis y evolución de los componentes físicos controlados por sensores.
- Extrapolación de datos puntuales generados, a otros puntos del territorio.
- Balance hídrico del ecosistema-humedal.
- Determinación de índices de peligro de incendios.
- Análisis de impacto ecológico en el sistema hidrológico.

- Estudios de permeabilidad del sustrato suelo.
- Análisis de las aportaciones hídricas superficiales.

No obstante, se pueden llevar a cabo las investigaciones que de manera somera se han esbozado, el mayor problema estriba no en la bondad de la base de datos, sino en la interpretación y utilización de los mismos a resultas de su obtención puntual y en pequeño número, por lo que el rigor del investigador al emplearlos puede reducir el número de intervenciones.

SUMMARY

The elaboration of an hydrologycal and metheorologycal parameters data base allows the modelling of the Aquifer-23 behavior, as a response to exogenous actions.

The modell includes the bio-ecologycal behaviour of the Daimiel Wet-Land.