

«**S**e presentan 11 ensayos de variedades con fechas de siembra diferentes, de los cuales se obtuvo una idea aproximada para cubrir un ciclo de producción desde Octubre a Mayo.»

Ensayos sobre lechuga tipo ICEBERG



Introducción.

Durante el año pasado se realizaron en las cooperativas de Algemesí, Alginet, Benifayó y L'Alcudia un total de 11 ensayos de variedades con fechas de siembra diferentes, de los cuales se obtuvo una idea aproximada de la distribución varietal apropiada para cubrir un ciclo de producción desde octubre a mayo. Como el comportamiento climático de finales del 84 y de principios del 85 fué anormalmente frío, la producción durante estos meses estuvo dificultada por esta circunstancia. En la siguiente campaña se pretendió fijar con mayor precisión las variedades apropiadas para producir en las diferentes épocas a la vez que se estudiaban algunas técnicas culturales de indudable influencia en el éxito del cultivo.

A) Resultados. Variedades y Fechas de Siembra.

Para el conjunto de los cinco ensayos considerados, el mayor peso bruto (con hojas externas, como para enviar al mercado interior) lo ha dado *Tose*, con diferencias significativas sobre el resto de variedades. El grupo formado por *Coolguard*, *Vanguard*

«**E**n la comparación del acogollado hay interacción fecha de siembra — variedad, es decir, el comportamiento de las variedades es diverso en cada fecha de siembra.»

Por:

ALFREDO MIGUEL, JUAN VERDU y JUAN AZNAR

Consellería de Agricultura, Generalitat Valenciana.

FRANCISCO RIPOLL y JUAN ESTEVE

Cooperativa de Algemesí.

MIGUEL LOPEZ y RAMON MARTI

Cooperativa de Benifayó.

75, Calona y Crispy no ha presentado diferencias significativas entre variedades pero sí ha diferido de Empire y Salinas que han dado menor peso.

Desde mediados de septiembre a mediados de noviembre, un retraso en la siembra supone una disminución del peso bruto del cogollo. Hay que hacer la salvedad de que los dos ensayos de Algemesí han dado mayor peso para la fecha que ocupaban, que los de Benifayó.

Las variedades Calona y Tose han dado, en el conjunto de los seis ensayos, un peso superior a las otras seis variedades. Salinas y Empire han dado un peso neto significativamente inferior al resto.

Para el conjunto de variedades, el peso medio obtenido en siembras de septiembre (5 y 18) ha sido significativamente superior a las de octubre y noviembre (2/10 y 18/11) en Benifayó.

Acogollado.

La comparación de acogollado entre distintas fechas de siembra para el conjunto de variedades, no tiene mucho sentido puesto que hay interacción fecha de siembra - variedad, es decir, el comporta-

RESULTADOS, VARIETADES Y FECHAS DE SIEMBRA
Peso del cogollo. Peso bruto g/ud

ENSAYO Fecha de Siembra	Benf. 16/9	Alge. 18/9	Benf. 2/10	Alge. 25/10	Benf. 18/11	Media
Tose	1413	1086	990	1138	888	1103
Coolguard	1207	910	989	1021	809	988
Vanguard 75	1204	1008	939	873	832	971
Calona	1066	987	844	1072	800	954
Crispy	1309	941	802	942	677	934
GL - 659 - 700	1090	731	911	1054	707	899
Empire	920	729	639	917	623	766
Salinas	891	847	695	693	669	759
Media	1138	905	851	964	751	
MDS fechas 48						
MDS variedades 61						
CV 7,3%						
Benf.	Benifayó					
Alge.	Algemesí					

miento de las variedades es diverso en cada fecha de siembra.

Pueden distinguirse tres grupos claramente diferenciados: el primero, formado por Calona, Crispy, Empire y Salinas, que han acogollado bien en todas las fechas consideradas; el segundo, formado por Tose, Vanguard 75 y en menor medida, Coolguard, que acogollan bien en siembras de mediados o finales de

septiembre a finales de octubre pero lo hacen deficientemente en siembras de primeros de septiembre y de noviembre; el tercer grupo sólo tiene a la variedad GL - 659 - 700, que ha acogollado bien en siembras de septiembre y mal en siembras de octubre y noviembre. Presumiblemente el factor limitante para el acogollado de Tose, Vanguard y Coolguard han sido las temperaturas altas y para el aco-

RESULTADOS, VARIEDADES Y FECHAS DE SIEMBRA Peso del cogollo. Peso neto g/ud

ENSAYO Fecha Siembra	Benf. 5/9	Alge. 16/9	Benf. 18/9	Benf. 2/10	Alge. 25/10	Benf. 18/11	Media
Calona	655	752	736	538	723	615	670
Tose	641	750	660	663	712	560	664
Crispy	558	811	611	487	594	483	591
Vanguard 75	494	659	634	508	575	514	564
GL - 659 - 700	536	663	480	595	641	448	561
Coolguard	558	634	487	483	646	502	552
Salinas	554	545	511	413	518	449	498
Empire	481	529	392	358	632	400	466

Media 560 668 506 630 497
MDS fechas 41
MDS variedades 47
CV 10%

ACOGOLLADO %

ENSAYO Fecha Siembra	Benf. 5/9	Alge. 16/9	Benf. 18/9	Benf. 2/10	Alge. 25/10	Benf. 18/11	Media
Calona	94,7	96,9	100	100	100	98,6	
Crispy	92,4	98,4	100	97,5	100	98,4	97,8
Empire	97,5	87,3	98,6	100	100	98,6	97,0
Salinas	100	88,6	100	100	100	92,1	98,6
Coolguard	74,4	90,4	93,5	98,6	100	95,3	92,0
Vanguard - 75	48,6	90,6	95,7	97,6	98,4	87,5	86,4
Tose	36,8	92,1	83,9	97,3	96,4	84,8	82,0
GL 659 700	95,2	82	93,7	38,6	72,4	69,5	75,3

Media 80 90,8 95,7 91,2 95,9 90,8
MDS fechas 4,6
MDS variedades 5,3
CV 7,2%



gollado de *GL - 659 - 700* lo han sido las bajas.

Duración del ciclo.

Hay una clarísima dependencia en la duración del ciclo respecto a la fecha de siembra. El máximo de duración corresponde a siembras de finales de octubre (resultados plenamente concordantes con los del año anterior).

A un pequeño retraso en la fecha de siembra en el mes de septiembre corresponde un notable aumento en la duración del ciclo de cultivo.

Varietades más interesantes en cada uno de los ensayos.

Siembra 5/9/85.

El acogollado de *Tose*, *Siberia*, *Vanguard 75*, y *Coolguard*, ha sido deficiente. El destrío de estas variedades por falta de acogollado y de *GL - 659 - 700* y *GL - R -200* por podredumbres ha sido alto.

El mayor tamaño y menor destrío lo ha dado *Calona*, unidos a suficiente compacidad y buena calidad. Han tenido también un comportamiento aceptable *Montemar* y *Salinas* (menos compactas que *Calona*) y *Empire*, de tamaño mucho más pequeño.

Siembra 16/9/85.

El acogollado es de aceptable a bueno para casi todas las variedades; es más deficiente en *GL - 659 - 700*, *Tires*, *Montemar* y *FM 8248*. La falta de acogollado ha sido prácticamente el único concepto de destrío.

Para el mercado interior hay una amplia gama de variedades que dan un gran peso de cogollo, tales como *Tires*, *Tose*, *Coolguard*, *Siberia*, *FM 8248*, *Vanguard 75* y *Climax*. El cogollo exportable de *Toro*, ha sido superior al resto de las variedades.

Por el conjunto de cualidades destaca *Toro*, con un gran tamaño de cogollo y excelente calidad. Con menos tamaño de cogollo han tenido también un buen comportamiento *Nerone*, *Commander* y *Calona*. Esta última variedad ha manifestado bastante

HOLLAND AGRO IMPORT S.A.

H. A. I. S. A.

TELEX 94 478 HAIS-E
TELEF. 93-7988409
N.I.F.A. A-08.941.718

SANT CUGAT, 163
MATARÓ
(BARCELONA)

DISTRIBUCION EXCLUSIVA PARA ESPAÑA DE
LAS FIRMAS HOLANDESAS



SERVICIO REGULAR DIRECTO DESDE HOLANDA 1ª SEMANA CADA MES

RED DE AGENTES

NOMBRE	TELEFONO	ZONA
COMERCIAL PROCAMPO - Vicente Quiroga ORENSE - Galerías Roma	988-23 75 03	GALICIA
JOAQUIN RIBAS CAMPS - Ribas - Fitosanitaris - Mata, 47 MATARÓ (BNA)	93-796 10 89	CATALUÑA-VALENCIA
VICENTE GOMILA GRAU - Comercial Agroquímica Balear - Rosario, 77 SA. POBLA (MALLORCA)	971-54 02 77	ISLAS BALEARES
MANUEL DELGADO MARQUEZ - Virgen de la Consolación, 12-1. LOS PALACIOS (SEVILLA)	954-86 66 51	CORDOBA-SEVILLA CADIZ
GONZALO DEL RIO CRIADO - Mercado de la flor Parada 150 - VILASSAR DE MAR	93-798 46 71 93-798 84 09	CATALUÑA RESTO ZONAS

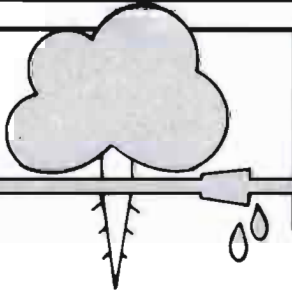
Cooperativa de Plantas Ornamentales del Maresme



- PLANTIOS
- PLANTAS VIVACES
- PLANTAS DE INTERIOR
- PLANTAS DE FLOR
- ARBUSTOS DE ORNAMENTO
- CONIFERAS

Camí del Mig, 20

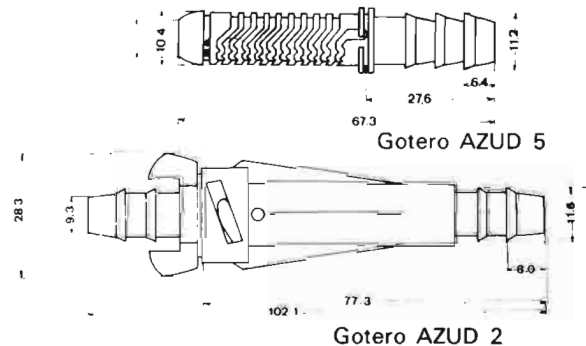
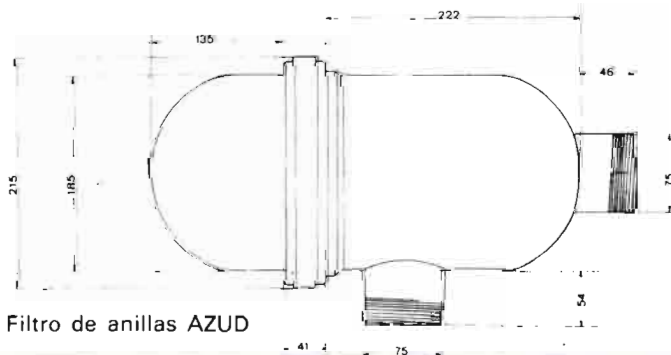
Tel. (93)7510108 - PREMIÁ DE DALT (Barna.)



Novedades Agrícolas, s. a.

Riego por goteo "Sistema Azud"

Fabricación de goteros,
filtros y tuberías de polietileno



Ctra. Mazarrón Puerto, Km. 2'5
Tels. 590151 - 590276
Apartado 26 - Telex 67765 - AZUD-E

MAZARRON
(Murcia)

tendencia a quebrar las hojas internas. Este defecto ha sido mucho más acusado en *Crispy*.

Siembra 18/9/85.

En las variedades comunes con el ensayo anterior, los resultados son prácticamente coincidentes. El acogollado de *FM - 8248* y *Bial* ha sido muy deficiente y el de *Tose*, *Tires* y *Siberia* no excesivamente bueno aunque no ha diferido significativamente de las variedades mejor acogolladas.

Los mejores resultados en cogollo exportable se ha obtenido con la variedad *Toro*. *Calona* ha tenido un buen cogollo pero se leparten las hojas del interior con relativa facilidad (el defecto ha sido aún más acusado en *Crispy*). *Tose* y *Siberia* en las plantas que han acogollado, lo han hecho sobre un número excesivo de hojas y con un tallo demasiado alto, lo que le da un aspecto mucho menos atractivo al cogollo. *Salinas*, con un tamaño reducido ha tenido sin embargo muy buen aspecto. *Vanguard* y *Climax 84*, han dado buenos cogollos.

Siembra 2/10/85.

Los defectos de acogollado se presentan en las variedades *Montemar* y *Tires*, que ya los habían presentado anteriormente y también *Nerone* y, sobre todo en *GL - 659 - 700*. Las variedades *Tose*, *Siberia*, *Vanguard* y *Coolguard* acogollan perfectamente en este ensayo aunque las dos primeras lo hacen, como anteriormente,

sobre un número elevado de hojas y con un tallo largo.

El mayor peso bruto corresponde a las variedades *Tires*, *Siberia*, *Tose*, *Coolguard* y *Vanguard*. El mayor peso de cogollo es de las variedades *Tose*, *Toro*, *Siberia* y *GL - 659 - 700*.

La mayor calidad global la ha tenido *Toro*, pero también han tenido una producción y calidad satisfacto-

DURACION DEL CICLO Días siembra - recolección

ENSAYO Fecha Siembra	Benf. 5/9	Alge. 16/9	Benf. 18/9	Benf. 2/10	Alge. 25/10	Benf. 18/11	Media
Coolguard	97,1	141,7	149,4	160,7	157,3	150,9	142,9
GL - 659 - 700	97,2	143,3	149,7	159,8	157,7	147,8	142,3
Vanguard - 75	94,7	138,2	147,2	154,3	159,1	152,2	141,0
Tose	95,4	142,0	149,6	145,3	155,1	147,8	139,2
Empire	89,0	138,3	146,8	147,2	158,2	146,6	137,7
Salinas	85,1	140,6	139,8	145,8	150,8	149,8	135,3
Crispy	83,1	134,9	139,2	143,9	150,0	147,0	133,0
Calona	83,6	133,5	133,9	143,4	150,4	145,8	131,8
Media	90,4	139,1	144,5	150,1	154,8	148,5	
MDS fechas 1,4							
MDS variedades 1,7							
CV 1,5%							

CALIDAD COMERCIAL

		2	3	4	5	6	Defectos
<i>Toro</i>		****	****	****	****	****	Tamaño pequeño Hoja partida en el interior
<i>Salinas</i>	**	***	***	****	****	****	
<i>Calona</i>	***	***	**	**	****	**	Tallo largo Tallo largo
<i>Coolguard</i>	***	***	**	***	****	**	
<i>Nerone</i>	**	***	**	***	****	***	Hoja partida
<i>Climax</i>	**	***	**	***	****	***	
<i>Tose</i>	*	**	**	***	***	***	Cogollo puntiagudo
<i>Siberia</i>	*	**	**	***	***	***	
<i>Commander</i>		***	**	***	****	**	Hoja partida
<i>Crispy</i>	**	**	**	***	****	**	
<i>Vanguard</i>	**	**	***	***	***	**	Cogollo puntiagudo
<i>Empire</i>	***	**	**	**	***	**	
<i>Tires</i>		***	***	**	***	**	Hoja partida
<i>Dina</i>				**		***	
<i>Sueda</i>				***		***	Hoja partida
<i>Montemar</i>	***	**	**	**	**	***	
<i>Sea Green</i>		**	**	***	****	**	Hoja partida
<i>GL - R - 200</i>	**	**	**	**	***	**	
<i>GL - 659 - 700</i>	**	**	**	**	**	**	Rehija algo
<i>FM 8248</i>	***	**	**	**	**	**	
<i>L - 3785</i>		**	**			***	Hoja partida
<i>L - 4746</i>				**		***	
<i>Bial</i>		*	*	***		**	Mal acogollada

Un Gran Surtido de Variedades

**NABUCCO
NERONE
CRISPINO
KELVIN
SIBERIA**

*Le Garantiza
su Exito*



RAMIRO ARNEADO

s.a.

ROYAL SLUIS

ENKHUIZEN - HOLANDA

PRODUCCION - IMPORTACION - EXPORTACION

APARTADO 21 - TEL. (941) 131250 - TELEGRAMAS: TELEX 37045 RAMI-E
CALAHORRA (La Rioja)

Sucursales en: ALMERIA - MURCIA - SEVILLA

rias, *Sueda*, *Tose* y *Siberia*, *Vanguard 75*, *Sea Green*, *Crispy*, *Coolguard*, *Climax 84*, *Dina*, *Commander*, L - 4746 y *Salinas*.

Siembra 25/10/85.

Sólo GL - R - 200 y en mayor medida GL - 659 - 700 han presentado diferencias de acogollado. El destrío, salvo por este concepto ha sido inapreciable en casi todas las variedades.

La calidad ha sido buena en casi todas las variedades. Posiblemente la mejor corresponde a *Siberia* y *Tose*, especialmente para mercado interior que creemos que también han tenido un buen cogollo para exportación. *Calona* ha dado también una buena calidad, así como *Crispy*, *Commander*, *Climax*, *Vanguard* y *Salinas*. Algunas variedades como *Toro*, *Montemar*, *Sea Green*, *Nerone* y *Coolguard* han quedado menos compactas de lo deseable.



Vanguard

Siembra 18/11/85.

Las variedades *Montemar* y GL - 659 - 700 han acogollado en porcentaje significativamente menor que las variedades que mejor lo han hecho.

El peso medio conseguido con todas las variedades ha sido bajo y la

mayoría de ellas no han alcanzado un tamaño comercial adecuado. El mejor peso y calidad lo han tenido *Toro*, *Calona*, *Tose*, *Siberia*, *Tires*, L - 3785, *Sueda* y *Dina*.

B) Producción de plantas.

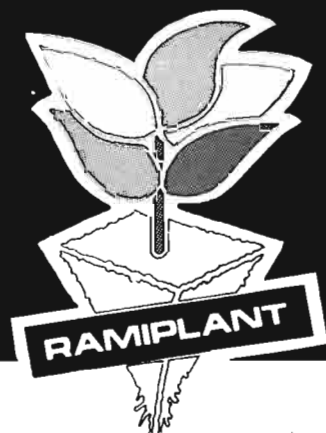
El mayor desarrollo de la planta en «taco», se ha traducido en mayor peso bruto y neto y menor duración del ciclo de cultivo. En la variedad *Tose*, la planta en taco ha acogollado más tempranamente, con lo cual el cogollo ha sido más aplanado (tallo menos largo) que la planta de bandeja. El efecto ha sido también apreciable, en menor proporción, en *Coolguard*, pero no se han visto diferencias de aspecto en la variedad *Crispy*.

C) Marcos de Plantación.

Se han comparado en dos ocasiones la plantación en dos bancos separados 1 m. con dos hileras de plantas y caballones separados 0,5 m. con una sola hilera. La dirección de los

Semilleros

Producción de plantas hortícolas y enraizamiento de esquejes
Envíos a toda España



RAMIFLOR, S.A.T. n.º 4.269

Tel. (951)481154 - 74 - TELEX 78980 RMIA-E

EL EJIDO (Almería) Apartado de Correos, 65

bancos y caballones era aproximadamente E - W. En ambos casos se han probado distintas separaciones entre plantas.

Acogollado.

No se han visto diferencias significativas de acogollado entre las distintas densidades de plantación aunque sí ha habido significativamente mejor acogollado, para la variedad *Crispy*, en la siembra del 16/9, en la hilera simple que en la doble. Creemos que el hecho se debe al menor calentamiento de la cara N de los bancos. Su manifestación es más evidente en variedades que acogollan con temperaturas más altas.

Destrío.

Las diferencias observadas, cuando son significativas se deben principalmente a deficiencias de acogollado. El destrío por otros conceptos no ha incidido especialmente sobre ningún tratamiento.

Peso bruto del cogollo.

En términos generales, el peso medio desciende cuando aumenta la densidad de plantación. Para las variedades muy vigorosas (*Tose*) esto es cierto en todo el intervalo considerado.

Sin embargo para variedades menos vigorosas, el marco de plantación más amplio (5 plantas/m²) produce una rápida maduración del cogollo y un peso más reducido que una densidad algo mayor.

Solo se aprecian diferencias significativas de peso bruto del cogollo entre el banco de dos hileras y el caballón con una, en la variedad *Crispy* a favor de la hilera simple en la primera fecha y en *Salinas*, la misma fecha de siembra, a favor del banco de dos hileras.

Peso neto del cogollo.

Sucede aproximadamente lo mismo que con el peso bruto, que disminuye cuando aumenta la densidad de plantación.

En el caso de haber temperaturas bajas para el buen acogollado de una variedad, (*Crispy* siembra 16/9), la hi-



Semillero en Algemesí, con plantitas con «cepellón piramidal», utilizando las bandejas de poliestireno. En la foto, PlantXuquer.

lera simple produce cogollos de mayor peso que la doble, al menos con la orientación (E - W), donde en la cara N del banco se aprecian insuficiencias. En los demás casos, hay una ligera ventaja a favor del banco con dos hileras que en *Coolguard* y *Tose* (vigorosas) no es significativa pero en *Salinas*, menos vigorosa, sí que lo es.

Duración del ciclo de cultivo.

La relación entre duración del ciclo y marco de plantación es clarísima. Cuando aumenta la densidad de plantación, aumenta la duración del ciclo, es decir, se retrasa la maduración del cogollo. La maduración es más temprana en hilera simple que en hilera doble (en esta se retrasan los cogollos de la cara N).

Producción bruta.

La producción bruta aumenta claramente con la densidad de plan-



Cultivo de lechuga tipo Iceberg, con un forzado mediante las telas del tipo AgrilP - 17 o la Agronet.

tación, aunque entre 6,79 y 7,86 plantas/m², el incremento es generalmente muy pequeño.

Excepto en la variedad Crispy en siembra del 16/9, donde hay una clarísima mayor producción en la hilera simple, imputable al mejor acogollado, en el resto de las variedades y fechas no se observan diferencias entre ambas modalidades.

Producción neta.

Hay un aumento claro de producción neta con el aumento de la densidad de plantación, dentro de los límites considerados.

Excepto para la variedad *Crispy* y siembra del 16/9 en la que se observa una diferencia de producción a favor de la hilera simple (debida al acogollado), en el resto se ve siempre una ligera diferencia (no significativa) a favor del banco con dos hileras.

Calidad.

No se han apreciado diferencias de calidad entre los distintos tratamientos excepto para la variedad *Tose*. Con ésta, en la mayor densidad de siembra, el cogollo era a veces más elevado y menos aplanado que con densidades menores.

CONCLUSIONES.

Variedades y fechas de siembra.

La fecha de siembra influye poderosamente sobre el peso del cogollo. Para un conjunto de ocho variedades, el peso medio alcanzado ha disminuído desde la siembra realizada a primeros de septiembre hasta la efectuada en mediados de noviembre.

La fecha de siembra influye también sobre el acogollado, pero de distinta manera sobre diferentes varie-

HUMIC-SOL-10

CORRECTOR LIQUIDO ORGANICO

Inscrito en el Registro
D.G.P.A. n.º 6926

!!! el extracto
húmico
natural !!!

- Mejora la **TEXTURA** de los suelos.
- Poder **QUELATANTE** que desbloquea y pone los nutrientes en estado fácilmente asimilable para la planta
- Es una fuente de anhídrido carbónico, por oxidación lenta **SOLUBILIZA** elementos fertilizantes facilitando así su **ABSORCION**
- Atenúa la retrogradación del **POTASIO**
- Forma **COMPLEJOS FOSFO-HUMICOS**, manteniendo el fósforo en estado asimilable
- Actúa sobre ciertos procesos biológicos como la **NITRIFICACION** y **ASIMILACION DEL NITROGENO**
- Promueve el **CRECIMIENTO** y desarrollo de las **PLANTAS**
- Tiene un efecto **PERMEABILIZANTE** a nivel **RADICULAR**
- Aumenta **PRODUCCIONES**, mejora **CALIDAD**, **NUMERO** y **TAMAÑO** de frutos

APLICACIONES:



horticultura
intensiva/extensiva



semilla



floricultura

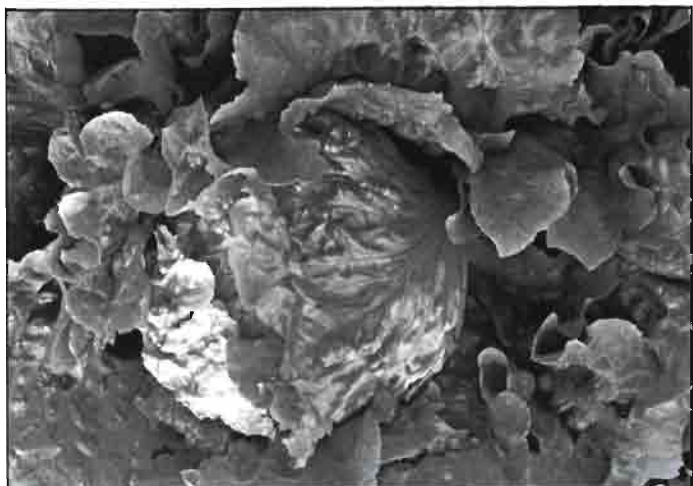


fruticultura



HUMIC,S.A.

Arquitecto Valdivieso, 3 - 41140 - VILAFRANCO DEL GUADALQUIVIR - Sevilla - Tel. (954) 77 72 58



Siberia



Salinas

dades. Un grupo formado por *Calona*, *Crispy*, *Empire* y *Salinas*, entre otras, han acogollado bien en todas las fechas consideradas; otro grupo formado por *Tose*, *Vanguard 75* y *Coolguard*, han acogollado bien en siembras de mediados o finales de

septiembre a finales de octubre pero deficientemente en siembras de primeros de septiembre y de noviembre. La variedad *GL - 659 - 700* ha acogollado bien en siembras de septiembre y mal en las de octubre y noviembre.

La duración media del ciclo para el conjunto de variedades aumenta desde 90 días en siembras de primeros de septiembre hasta 155 días en siembras de finales de octubre y luego disminuye.

MALLAS PARA USO AGRICOLA

GIRO

- SOMBREO
- PEDRISCO
- CORTAVIENTO
- ENTUTORADO
- CEPELLONES
- ACONDICIONADO DE BALAS CILINDRICAS DE FORRAJE

GIRO Hnos, S. A.

C/. Jaime Ribó, 44 al 58 - Teléfono (93)384 1011*

Apartado 15

Telex: 59.527 GIMA-E

BADALONA (Barcelona)

R. S. I. N.º 39.4329 / CAT

49.00980 / B





Tose

Calendario de siembra recomendado.

(Región levantina y cultivo de otoño).

Fecha: Variedades:

- 5/ 9 Calona (probablemente Toro, no incluida en este ensayo) Montemar, Salinas y Empire aceptables.
- 16/ 9 Toro. Aceptables Nerone, Commander y Calona
- 2/10 Toro, Sueda, Tose y Siberia. Buenos también Vanguard 75, Sea Green, Crispy, Coolguard, Climax 84, Dina, Commamder, L-4746 y Salinas.
- 25/10 Siberia y Tose. Buenas también Calona, Crispy, Commander, Climax, Vanguard 75 y Salinas.
- 18/11 Toro, Calona, Tose, Siberia, Tires, L-3785, Sueda y Dina



Para el forzado o la protección de la lechuga al aire libre, en los países del centro de Europa, cada vez se utilizan en mayor medida las «mantas» o mallas especiales para agricultura. En nuestras condiciones, en algunos casos, pueden sustituir al pequeño túnel.

Producción de plantas.

La plantación de planta más vigorosa con mayor espacio y volumen de sustrato (el *taco*) se ha traducido en cogollos de mayor peso medio que han madurado más temprano, respecto de otras procedentes de plantitas criadas en bandeja, con menor espacio y volumen de sustrato.

Marcos de plantación.

Acogollado.- El caballón con una hilera ha dado mejor acogollado que el banco con dos hileras (orientación E - W) en la variedad *Crispy* con siembra el 16/9. La forma del banco no ha tenido influencia en otras tres variedades. La separación entre plantas no influye sobre el acogollado.

Peso del cogollo.- El peso del co-

gollo disminuye cuando aumenta la densidad de plantación. En variedades poco vigorosas el escaso número de pantas puede adelantar la maduración, reduciendo el peso del cogollo. En general el peso del cogollo es mayor en banco con dos hileras que en caballón con una sola.

Duración del ciclo de cultivo.-

Cuando aumenta la densidad de plantación se retrasa la maduración. La maduración es más temprana en caballón con hilera simple que con banco con hilera doble.

Producción por unidades de superficie.- La producción por unidad de superficie aumenta con la densidad de plantación, dentro de los límites considerados. La producción es casi siempre mayor en el banco con dos hileras que en el caballón de una sola.

Un buen comienzo para su cosecha con EJIDOPLANT

Información: SEMILLERO: Tlfnos. 951/481352* y 481521 - EL EJIDO (Almería)