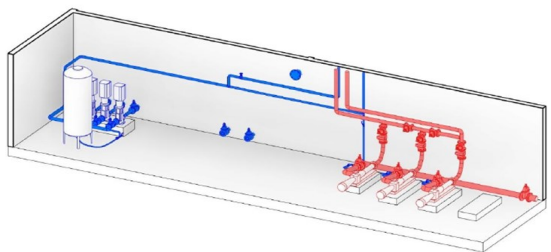
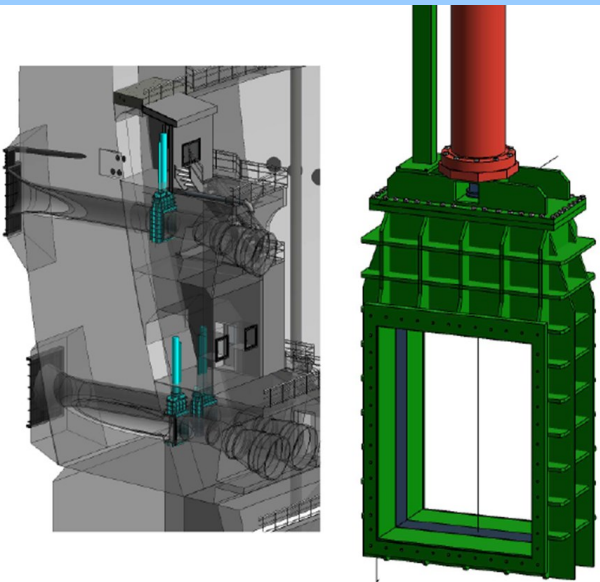


OBJETIVOS:

Trasmitir la metodología BIM (Building Information Modeling “Modelado de Información de la Construcción”), que se utilizan a lo largo de ciclo de vida de un proyecto y de su construcción, comienza desde el diseño inicial y continúa durante el uso y la gestión de las instalaciones

DIRIGIDO A:

Técnicos al servicio de las Comunidades de Regantes y gestores de administraciones, universidades, empresas y profesionales relacionados con el regadío y las últimas tecnologías aplicadas a la agricultura.



GOBIERNO
DE ESPAÑA

MINISTERIO
DE AGRICULTURA, PESCA
Y ALIMENTACIÓN

SECRETARÍA GENERAL
DE AGRICULTURA Y ALIMENTACIÓN

Subdirección General de Regadíos,
Caminos Naturales e
Infraestructuras Rurales

DIRECCIÓN GENERAL DE
DESARROLLO RURAL INNOVACIÓN
Y FORMACIÓN AGROALIMENTARIA

ORGANIZA:

**SUBDIRECCIÓN GENERAL DE REGADÍOS
CAMINOS NATURALES E
INFRAESTRUCTURAS RURALES**

Gran Vía de San Francisco, 4-6

28071 Madrid

Tel. :(+34) 91 347 5990

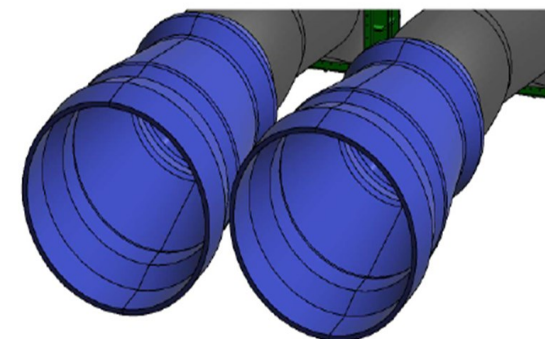
INSCRIPCIÓN:

La inscripción es gratuita y puedes realizarla pinchando en el siguiente enlace:

[FORMULARIO SOLICITUD](#)

PLAZO DE INSCRIPCIÓN:

El plazo límite de admisión de solicitudes finalizará el **29 de septiembre de 2022**, comunicándose posteriormente los admitidos. La selección se efectuará entre aquellos solicitantes cuya experiencia profesional esté relacionada con los temas a tratar en la jornada.



JORNADA

“BIM”

PRESENCIAL + ONLINE

Madrid, 05/10/2022

9:00 PRESENTACIÓN

Subdirección General de Regadíos, Caminos Naturales e Infraestructuras Rurales



GOBIERNO DE ESPAÑA

MINISTERIO DE AGRICULTURA, PESCA Y ALIMENTACIÓN

9:15 INTRODUCCIÓN AL BIM. IMPLANTACION DEL BIM EN LAS OBRAS DEL MAPA

D. Juan Manuel Alameda Villamayor



GOBIERNO DE ESPAÑA

MINISTERIO DE AGRICULTURA, PESCA Y ALIMENTACIÓN

10:00 PRESENTE Y FUTURO DEL BIM EN EL SECTOR DEL AGUA URBANA

D. José Serrana Paradinas

CANAL DE ISABEL II

Canal de Isabel II

10:30 GESTIÓN DE METODOLOGÍA EN BIM EN EJECUCIÓN DE INFRAESTRUCTURAS

D. Carlos Henche Guijarro

GRAHEN INGENIEROS



11:00 DESCANSO

11:30 VENTAJAS DE LA DIGITALIZACIÓN DE LOS PROYECTOS DE INGRAESTRUCTURA RURAL. UTILIZACIÓN DE LA METODOLOGÍA BIN Y GIS PARA GESTIONAR LOS PROYECTOS DE UNA FORMA MAS EFICIENTE

D. Agustí Jardí Margalef

apogea

12:30 LA METODOLOGÍA BIM EN LA INDUSTRIA DE LAS TUBERÍAS

D. Arturo Barroso Ramos

Amiblu

13:00 DESARROLLO MODELOS BIM DESDE LA PERSPECTIVA DEL FABRICANTE DE VÁLVULAS Y ACCESORIOS

D. Vicente Sansaloni Company
BELGICAST INTERNACIONAL S.L.U.

BELGICAST
BY TALIS

14:15 CLAUSURA

DIRECTOR-COORDINADOR DE LA JORNADA

D. Juan Manuel Alameda Villamayor
Subdirección General de Regadíos, Caminos Naturales e Infraestructuras Rurales



GOBIERNO DE ESPAÑA

MINISTERIO DE AGRICULTURA, PESCA Y ALIMENTACIÓN